



sylvac

Swiss manufacturer of precision measuring instruments since 1969

μ_PRICES_10

Validity 31.12.2010

Summary

S_Cal PRO	2
S_Cal ONE	2
S_Cal MICRON	3
S_Mike PRO	4-5
Set S_Mike PRO & S_Cal PRO	5
S_Dial ONE	6
S_Dial S229	7
S_Dial S213	8
S_Dial S233 / S234	8
X_Treme SXTD / SXTH	9
Ultima	9
S_Cal UL III	10
Hi_Cal Set	11
S_View D50S / D50S PRO	12
S_View D60S PRO	13
S_View D200S	14-15

S_Cal MICRON

S_Dial ONE

S_Mike PRO

D60S PRO

S_Cal PRO

S_Cal ONE





Swiss manufacturer of precision measuring instruments since 1969

sylvac

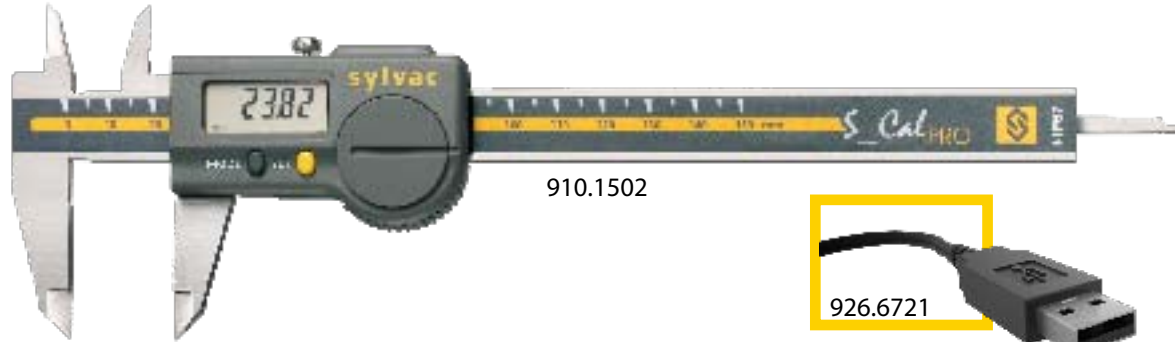
S_CalPRO

The Reference

SIS

IP67

USB



910.1502



926.6721

THB 2,900.-



910.1511



FREE

S_CalPRO mini pack

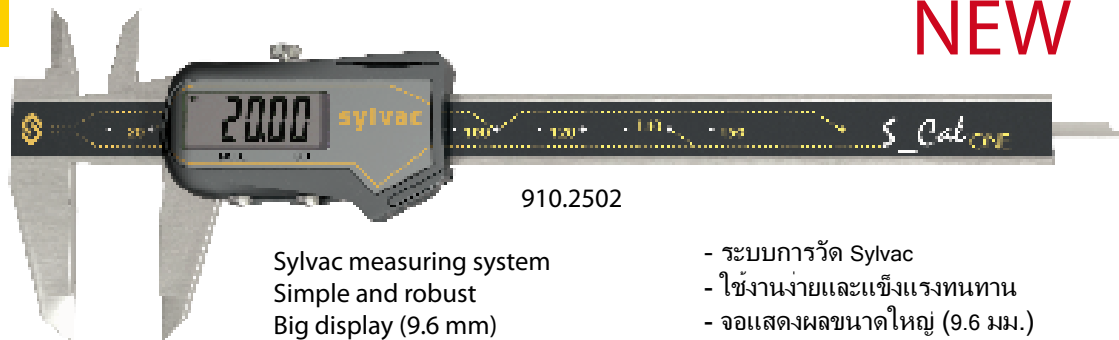
4 calipers S_Cal PRO 150mm
Your GIFT «SWISS KNIFE EvoGrip»

Order number	Measuring range mm	Price THB	Promo THB
910.1502	150	6,890.-	4,900.-
910.1522	200	9,150.-	7,700.-
910.1532	300	13,000.-	9,100.-
910.1511	150	27,560.-	19,500.-
910.2502	150	4,500.-	3,500.-

S_CalONE

Swiss quality at low price

NEW



910.2502

Sylvac measuring system
Simple and robust
Big display (9.6 mm)
Specifications according to DIN 862
Designed by a swiss school

- ระบบการวัด Sylvac
- ใช้งานง่ายและแข็งแรงทนทาน
- จอแสดงผลขนาดใหญ่ (9.6 มม.)
- เป็นที่ยอมรับตามมาตรฐาน DIN862
- ออกแบบโดยโรงเรียนในสวิตซ์

μ_PRICES_10

910.1502

THB 4,900.-

PROMO

μ_PRICES_10

910.2502

THB 3,500.-

S_Cal MICRON



The μm caliper



810.2210 Stand

810.1901 S_Cal MICRON

810.2215 Lifting device with photo-cable

Free stand



926.6721

THB 2,900.-

μ_PRICES_10

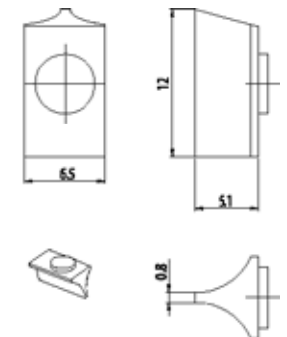
810.1900

THB 37,000.-

PROMO

S_Cal MICRON equipped with different anvils on request

Example: Knife-shape anvils



Order number	Measuring range mm	Price THB	Promo THB
810.1900	100	47,500.-	37,000.-
810.1901	100	37,200.-	29,900.-
810.2210	-	7,100.-	6,000.-
810.2215	-	4,000.-	3,500.-

Simple and intuitive functions (SIS)
 Automatic wake-up and sleeping mode
 Origin saved
 Constant measuring force
 Tungsten carbide anvils
 Repeatability 2 μm / Accuracy ± 4 μm

- รูปแบบฟังก์ชันใช้งานง่าย
- เมื่อไม่มีการใช้งานภายใน 20 นาที เครื่องจะปิดเองและเมื่อมีการเลื่อนวัดจะเปิดทำงานโดยอัตโนมัติ
- สามารถบันทึกค่า Origin ได้
- มีระบบแรงวัดคงที่
- ปากวัดเป็นคาร์ไบด์
- ค่าวัดซ้ำ 2 μm / ค่าความแม่นยำ ± 4 μm

Set 810.1900 including 810.1901 + 810.2210 + 810.2215



Swiss manufacturer of precision measuring instruments since 1969

S_Mike PRO

SIS

IP67

USB



926.6721

THB 2,900.-



μ_PRICES_10

903.0300

THB 8,900.-

S_Mike PRO Ø2

903.0301



NEW

- Simple and intuitive functions (SIS)
- Automatic wake-up and sleeping mode
- Origin saved
- IP67 protection, even connected
- Quick displacement (12mm/ rot.)
- Non-rotating spindle
- Measuring force 5N or 10N
- Specifications according to DIN 863

- ใช้งานง่ายและเป็นรูปแบบฟังก์ชัน (SIS)
- เมื่อไม่มีการใช้งานภายใน 20 นาทีเครื่องจะปิดเองและเมื่อมีการเลื่อนวัดจะเปิดทำงานโดยอัตโนมัติ
- สามารถบันทึกค่า Origin ได้
- ป้องกันน้ำได้ระดับ IP67 พร้อมระบบการเชื่อมต่อข้อมูล
- เคลื่อนที่ได้รวดเร็ว 12 มม. ต่อการหมุน 1 รอบ
- ก้านวัดไม่หมุนตาม
- แรงวัด 5N หรือ 10N
- เป็นที่ยอมรับตามมาตรฐาน DIN862

Order number	Measuring range mm	Anvils type	Price THB	Promo THB
903.0300	0-30	ø 6.5 mm	13,300.-	8,900.-
903.0301	0-25	ø 2 mm	20,000.-	13,900.-
903.0302	0-25	0.7 / 6.5 mm	27,000.-	17,900.-
903.0600	30-66	ø 6.5 mm	13,500.-	13,500.-
903.0601	25-60	ø 2 mm	27,000.-	17,900.-
903.0602	25-60	0.7 / 6.5 mm	35,000.-	22,900.-
903.1000	66-102	ø 6.5 mm	21,200.-	16,900.-
903.1001	60-95	ø 2 mm	32,000.-	21,900.-
903.1002	60-95	0.7 / 6.5 mm	40,000.-	26,900.-

S_Mike PRO BLADE

903.0302



NEW

S_Mike PRO Luxury set

- 903.1300 Plastic case กลองพลาสติก
- 903.1301 Aluminium case กลองอลูมิเนียม



เพียงแค่มิโครมิเตอร์ 3 ตัวก็ครอบคลุม 0-102 มม.

Order number	Measuring range mm	Price THB	Promo THB
903.1300	0-102	53,000.-	39,900.-
903.1301	0-102	58,000.-	43,900.-
910.1301	150 / 0-30	24,000.-	19,900.-

μ_PRICES_10
903.1300
CHF 39,900.-

*Only 3 micrometers to cover 0-102 mm
0-30, 30-66 et 66-102 mm*

S_Mike PRO / S_Cal PRO

Luxury set

- 910.1301 Aluminium case



NEW

μ_PRICES_10
910.1301
THB 19,900.-



Swiss manufacturer of precision measuring instruments since 1969

S_Dial ONE

IP67

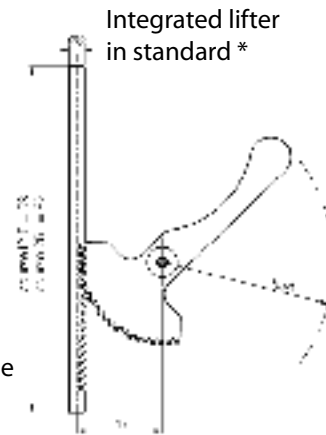
USB



905.0151



905.0131



Integrated lifter in standard *



905.0171

NEW

The New born built for the workshop

Order number	Resolution mm	Measuring range mm	Price THB	Promo THB
905.0121*	0.01	12.5	13,000.-	10,000.-
905.0131 *	0.001	12.5	15,000.-	12,000.-
905.0141 *	0.01	25	14,000.-	10,500.-
905.0151 *	0.001	25	17,000.-	12,500.-
905.0161**	0.01	50	20,000.-	14,500.-
905.0171**	0.001	50	22,000.-	16,900.-

* With integrated lifter in standard ** Without integrated lifter in standard

- Robust
- Simple and intuitive functions (SIS)
- Automatic wake-up and sleeping mode
- Origin saved
- IP67 protection, even connected

* External power supply and data transfer with one cable
Large display

- แข็งแรงและทนทานต่อการใช้งาน
- ใช้งานง่ายและเป็นรูปแบบฟังก์ชัน (SIS)
- เมื่อไม่มีการใช้งานภายใน 20 นาทีเครื่องจะปิดเองและเมื่อมีการเลื่อนวัดจะเปิดทำงานโดยอัตโนมัติ
- สามารถบันทึกค่า Origin ได้
- ป้องกันน้ำได้ระดับ IP67 พร้อมระบบการเชื่อมต่อข้อมูล
- สามารถต่อพ่วงกับสายเคเบิล เพื่อเป็นแหล่งจ่ายไฟพร้อมทั้งถ่ายโอนข้อมูลไปยัง PC
- จอแสดงผลขนาดใหญ่ ง่ายต่อการอ่านค่า

S_Dial 229

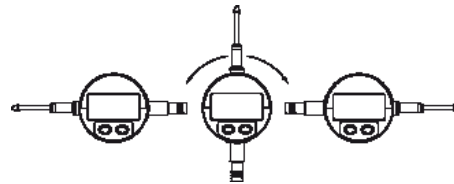


The Best-Seller



- มีช่วงการวัดตั้งแต่ 12.5 ถึง 150 มม.
- จอแสดงผลสามารถหมุนได้
- จอแสดงผลขนาดใหญ่ ง่ายต่อการอ่านค่า
- ใช้งานง่ายและมีความเที่ยงตรงและทนทานต่อการใช้งาน

Measuring range 12.5 to 150 mm
Rotating display
Large display
Simple, accurate and robust



926.6621

THB 3,500.-



NEW

Lifting devices 50-100-150mm optional



905.1671

905.1641

905.1601

μ_PRICES_10

905.1601

THB 26,900.-

μ_PRICES_10

905.1201

THB 11,000.-

Order number	Resolution mm	Measuringrange mm	Price THB	Promo THB
905.1201	0.01	12.5	14,230.-	11,000.-
905.1301	0.001	12.5	18,300.-	13,900.-
905.1303**	0.001	12.5	19,500.-	14,600.-
905.1401	0.01	25	19,000.-	12,500.-
905.1405*	0.01	25	15,000.-	13,900.-
905.1501	0.001	25	23,000.-	14,900.-
905.1505*	0.001	25	21,000.-	16,900.-

Order number	Resolution mm	Measuringrange mm	Price THB	Promo THB
905.1601	0.01	50	35,650.-	26,900.-
905.1621	0.001	50	32,200.-	28,000.-
905.1641	0.01	100	44,550.-	33,500.-
905.1661	0.001	100	44,100.-	36,500.-
905.1671	0.01	150	46,200.-	38,500.-
905.1681	0.001	150	51,000.-	42,500.-

* With rubber boot and protection cap

** Max error. 3 μm

The Clever ones

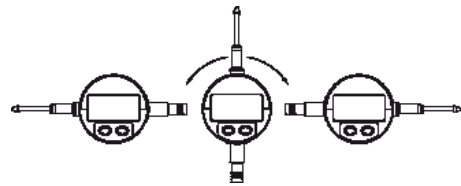


µ_PRICES_10

905.5303

THB 18,900.-

PROMO



LED tolerances display



905.5501.10

926.6621

THB 3,500.-

- Measuring range 12.5 to 25 mm
- Rotating display
- Large display
- Simple, accurate and robust
- Display of tolerances
- Function MIN / MAX / DELTA
- Programmable by PC

- มีช่วงการวัดตั้งแต่ 12.5 ถึง 25 มม.
- จอแสดงผลสามารถหมุนได้
- จอแสดงผลขนาดใหญ่ ง่ายต่อการอ่านค่า
- ใช้งานง่ายและมีความเที่ยงตรง และทนทานต่อการใช้งาน
- มีระบบแสดงผลที่ทำงานเพื่อ (Tolerances)
- มีฟังก์ชันวัดค่าต่ำสุด ค่าสูงสุด และผลต่าง
- สามารถตั้งค่าการทำงานต่างๆ ของตัวเครื่อง จากคอมพิวเตอร์ได้ (เมื่อต่อพ่วงกับคอมพิวเตอร์)

Order number	Resolution mm	Measuring range mm	Price THB	Promo THB
905.5301	0.001	12.5	22,690.-	18,000.-
905.5302**	0.001	25	23,000.-	18,900.-
905.5303 *	0.001	12.5	24,000.-	18,900.-
905.5305 *	0.001	12.5	23,000.-	18,900.-
905.5501	0.001	25	24,300.-	19,000.-
905.5505 *	0.001	25	24,000.-	19,900.-

* With rubber boot and protection cap
* Max error: 3 µm

** Model Int/Ext: ** การตั้งค่าการวัดทรงกลม (สามารถเรียกค่าที่บันทึกไว้ Dynamic preset (Preset) กลับมาได้ทั้งค่าต่ำสุดและค่าสูงสุด) (Preset recall on memorized min/max value)

The Minis S233 & S234



IP65

USB

905.4121
905.4511
905.4521

905.4540

905.4321
905.4322



926.6821

THB 5,500.-

- Compact, reduced size
- Measuring range 5 to 12.5 mm
- Analog display **
- Automatic switch-off
- Choice of test indicators

Order number	Resolution mm	Measuring range mm	Price THB	Promo THB
905.4121	0.01	12.5	10,900.-	8,200.-
905.4125 *	0.01	12.5	11,500.-	8,800.-
905.4511 **	0.001	5	14,500.-	12,000.-
905.4521	0.001	12.5	14,500.-	11,900.-
905.4525 *	0.001	12.5	15,700.-	12,300.-
905.4540	0.001	5	18,200.-	15,100.-
905.4321 *	0.001	0.8	13,600.-	11,300.-
905.4322 *	0.001	0.5	14,800.-	12,300.-

* With rubber boot, without lifting cap * Measuring Insert L 0.5 mm * Measuring Insert L 0.8 mm

X_treme



X_Treme, the right investment in internal measurement

Order number SET	Measuring range Ø mm	Price THB	Promo THB
955.1104	10-20	86,500.-	55,000.-
955.1105	20-50	96,000.-	73,000.-
955.1106	50-100	110,000.-	79,900.-
955.1114	6-20	90,000.-	67,000.-
955.1115	20-100	160,000.-	119,000.-
951.1103	6-10	70,000.-	45,000.-
951.1104	10-20	84,570.-	55,000.-
951.1105	20-50	100,000.-	76,500.-
951.1106	50-100	112,000.-	84,900.-

- มีช่วงการวัดตั้งแต่ 1 ถึง 310 มม.
- ปากวัดทำจากทั้งสแตนคาร์ไบด์ขนาด 12.5 มม. (X_treme)
- ปากวัดทำจากเซรามิคขนาด 12 มม. (Ultima)
- ริงเกจผลิตตามมาตรฐาน DIN 2250/2 (Ultima)
- อ่านค่าละเอียดได้ถึง 0.0001 มม. (Ultima)
- สามารถเปลี่ยนหัววัดได้อย่างรวดเร็ว
- พร้อมใบรับรองผลการสอบเทียบ UKAS

Measuring range 1 - 310 mm
 Tungsten carbide anvils from 12.5 mm (X_Treme)
 Ceramic an-vils from 12 mm (Ultima)
 Specifications of rings according to DIN 2250 / 2
 Resolution up to 0.0001 mm (Ultima)
 Fastfit heads for quick change (Ultima)
 UKAS certificates

Special executions on demand
 สามารถสั่งทำพิเศษได้ตามต้องการ

Ultima, THE HIGH PRECISION bore-gauge for the workshop

Order number SET	Measuring range Ø mm	Price THB	Promo THB
961.1102	2-6	235,000.-	175,000.-
961.1103	6-10	140,000.-	109,000.-
961.1104	10-20	177,000.-	135,000.-
961.1107	6-20	214,000.-	159,000.-
961.1108	20-50	232,000.-	175,000.-
961.1109	50-100	255,000.-	189,000.-
961.1110	20-100	372,000.-	269,900.-

Set Ultima: Digital display, handle, heads and setting rings for the given range

Set SXTH: Digital measuring pistolgrip, heads and setting rings for the given range
 Set SXTD: Digital measuring screw, heads and setting rings for the given range





Swiss manufacturer of precision measuring instruments since 1969

S_Cal UL III

The Ultra Light ULIII 3 meters... 3 kg !



926.6621

THB 3,500.-

- ทำจากวัสดุอลูมิเนียมอัลลอยน้ำหนักเบา
 - วัดงาน ได้ทั้งแบบภายนอกและวัดภายใน
 - รางสไลด์คุณภาพสูงทำจากแท่งสแตนเลส
 - มีระบบแรงวัดคงที่
 - มีอุปกรณ์ประกอบลักษณะพิเศษให้เลือกอย่างมากมาย
 - ผิวปากวัดภายนอกเคลือบด้วยไททาเนียมเพื่อความคงทนแข็งแรง
 - ช่วงการวัด 1000 มม. ขึ้นไปปากวัดด้านซ้ายสามารถเคลื่อนที่ได้
- Internal and external measurement
High quality sliding thanks to stainless steel rods
Constant measuring force
Large choice of accessories and specialties
Titanium coated measuring surface (ext)
Movable left jaw from 1000 mm

U_PRICES_10

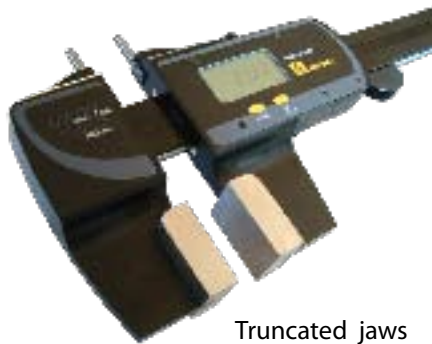
911.1406

THB 44,000.-

- หากต้องการรูปแบบลักษณะพิเศษสามารถสั่งได้
Special execution
according to your needs

Special leaflet available

- ปากวัดแบบพิเศษยาวถึง 600 มม.
Special jaws up to 600mm long



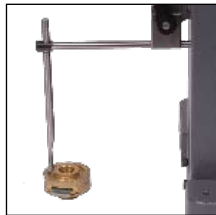
Truncated jaws



Order number	Measuring range mm	Weight kg	Price THB	Promo THB
911.1406	600	1.3	56,800.-	44,000.-
911.1410	1000	1.6	67,870.-	53,000.-
911.1415	1500	2	101,500.-	79,500.-
911.1420	2000	2.3	126,000.-	105,000.-
911.1425	2500	2.6	160,800.-	134,000.-
911.1430	3000	3	178,800.-	149,900.-

Hi_Cal 150 / 300

 **Unrivalled!**



Depth measurements with accessories 930.2108 and 930.2105



Depth measurements with accessories 930.2108 and 905.2204



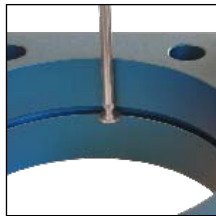
Internal measurements with ruby ball probe Ø 3 mm, 930.2101 (standard)



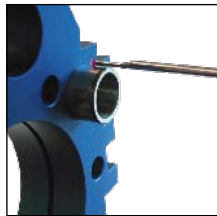
Internal groove measurements with accessories 930.2108, 930.2110 and 905.2207



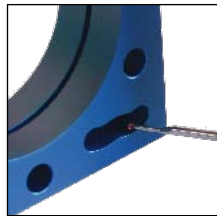
Taking the probe constant value with the setting bloc 930.2002 (standard)



Internal groove measurements with accessories 930.2108, 930.2110 and 905.2205



External diameter measurements with the standard probe 930.2101



Min/Max/Delta measurements

Order number	Measuring range mm	Price THB	Promo THB
830.0150.01	150	195,000.-	110,000.-
830.0300.01	300	240,000.-	169,000.-



No instruction manual requested!
All information at a glance!

Switch ON and Measure!
Simultaneous display of diameter and centerline
Progressive motorization
Quick clamping probe holder
Large choice of accessories
Very small working surface requested « A4 format »



926.6001
THB 1,700.-

μ_PRICES_10
830.0150.01
THB 139,000.-
PROMO

+ FREE



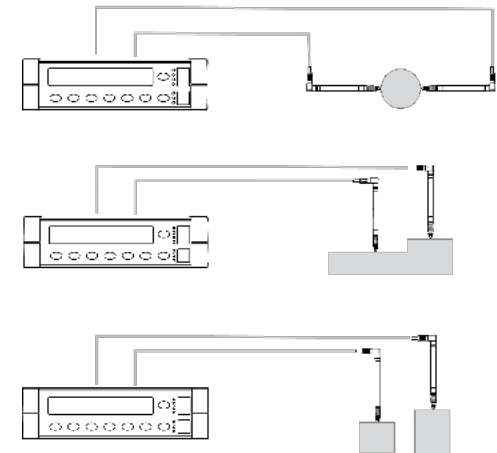
930.2151 Box of accessories

D50S / D50S PRO

The High Precision at low price
Display units S_View D50S & D50S PRO



804.1050



804.1060



925.1142

THB 3,000.-

μ_PRICES_10

804.1050

THB 25,000.-



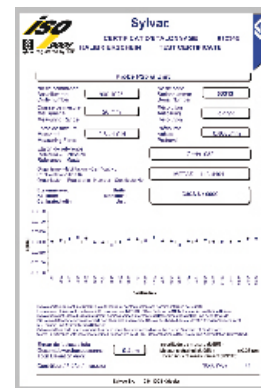
900.1010 P10
 905.2214 Lifter

Kit D50S PRO: D50S PRO display unit, P10 probe, stand, lifter, calibration certificate probe/unit.



804.1060

804.1060.01



Calibration certificat
 P10/D50S PRO

Order number	Type	Price CHF	Promo CHF
804.1050	D50S	33,000.-	25,000.-
804.1060 *	D50S PRO	42,500.-	35,000.-
804.1060.01*	Kit D50S PRO	82,000.-	65,000.-

* High precision with 25 points calibration

Max error of the set : 0,6 μm

D60S PRO

NEW

The matching of digital and analog Display units S_View D60S PRO



925.1142

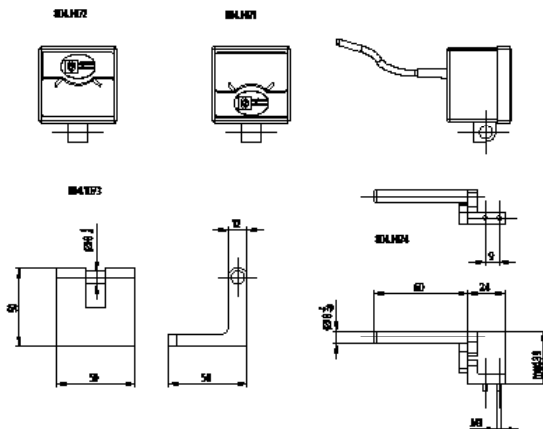
THB 3,000.-

D60S PRO: Probe input and output for analog display unit with LEDs tolerances < =>

Order number	Type	Price THB	Promo THB
804.1070	D60S PRO	46,000.-	36,000.-
804.1071	see drawing	11,000.-	8,000.-
804.1072	see drawing	11,000.-	8,000.-
804.1073	Table stand	5,000.-	3,500.-
804.1074	Arm for bench PS17	3,000.-	2,200.-
804.1075	Set 804.1070/1/3	63,000.-	48,000.-

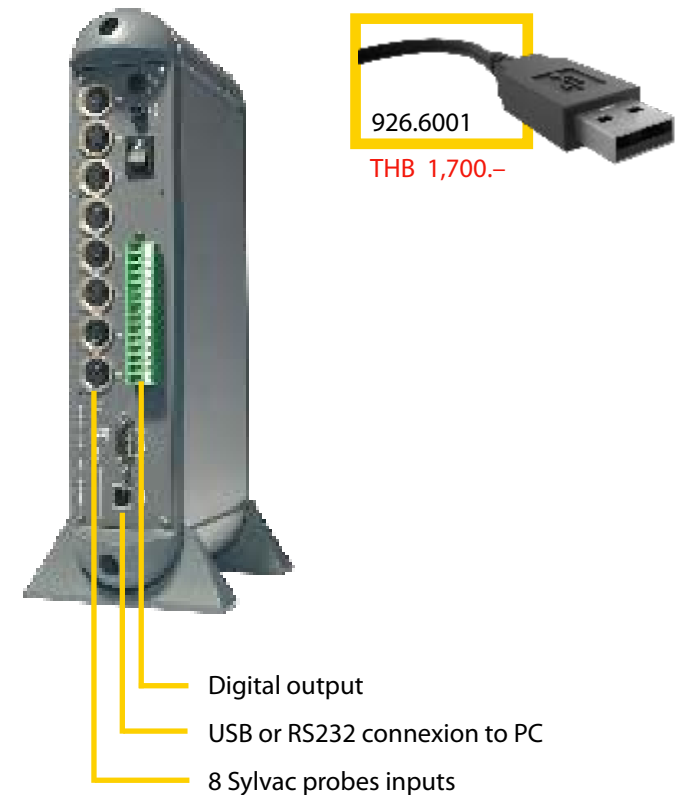


Measuring bench PS: Catalog on request
Picture: PS17 & counter-headstock with adjustable height

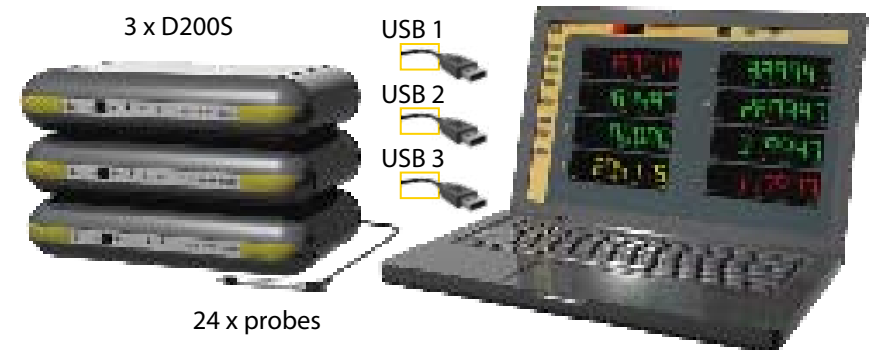


S_View D200S

Bargain price
for all multi-gauging applications
Unit S_View + software D200S and P2B probes



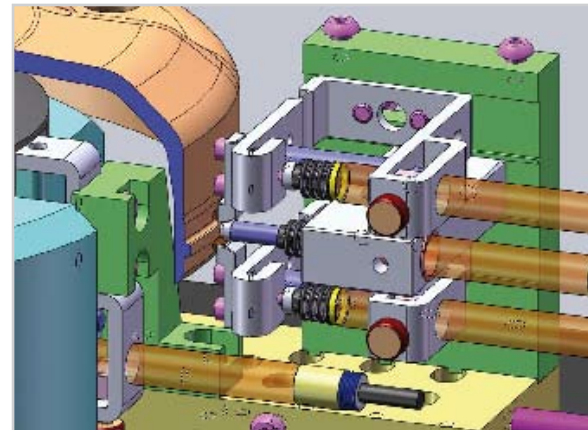
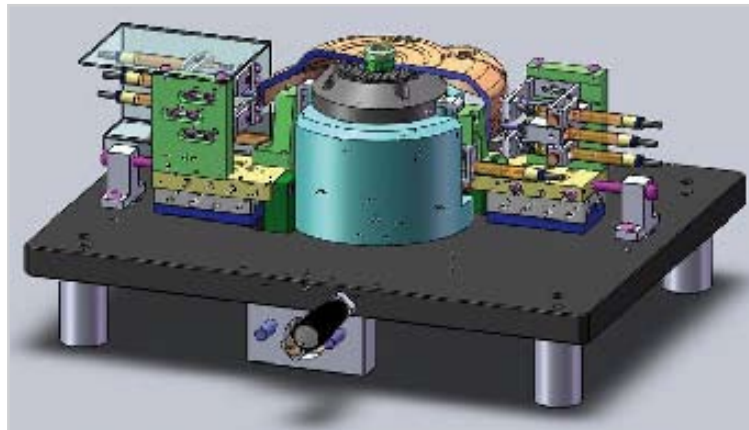
Possibility to use up to 3 units (24 probes) connected on one PC. It is also possible to use 1 unit with 8 connected probes and to display up to 24 channels at the same time. This allows for example to display various measurement values per probe (channel 1 = Max probe1 value, channel 2 = Min probe1 value, channel 3 = DELTA probe1 value, etc.)



PC not included

Order number	Type	Price THB	Promo THB
804.1200	D200S unit + Software	85,000.-	59,900.-

APPLICATION EXAMPLE



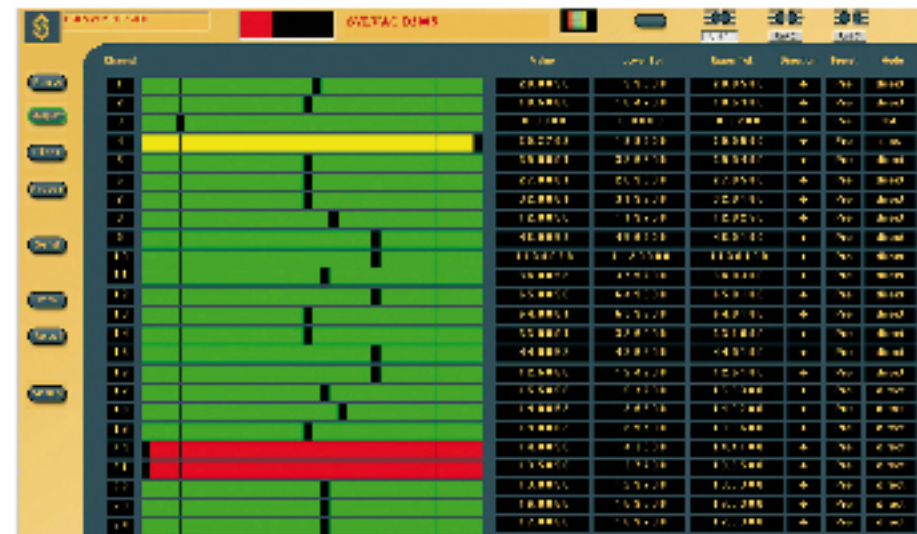
sylvac		Final Inspection Data								
Customer: Sylvac				Part Name: Cover 188						
Date: 19 March 2013				Part No: 189-2A-164						
No	Position				No	Operator	Units	Dimension	Flat	
	1	2	3	4						
1	47.87	47.88	47.93	47.98	1			47.910	+>	0.120
2	47.89	47.90	47.97	48.00	2			47.940	+>	0.110
3	47.85	47.91	47.94	47.90	3			47.925	+>	0.050
4	47.83	47.85	48.05	48.04	4			47.896	+	0.120
5	48.06	48.14	48.21	47.87	5			48.093	+	0.240
6	47.88	47.82	47.84	47.83	6			47.838	<>>>	0.040
7	48.10	48.14	48.20	48.23	7			48.158	<<<+	0.130
8	47.87	47.92	47.95	47.89	8			47.933	+>	0.080
9	48.20	48.14	48.11	48.14	9			48.148	<+	0.080
10	47.88	47.79	47.77	47.77	10			47.803	+>>>	0.110
11	48.11	48.18	48.18	48.18	11			48.148	<<	0.070
12	48.04	48.03	48.02	48.04	12			48.033	+	0.070
13	47.90	47.89	47.91	47.90	13			47.900	+>	0.020
14	48.15	48.12	48.11	48.13	14			48.128	<+	0.040

For all measurements:

- Length
- Width
- Thickness
- Diameter (2 facing probes)
- Average diameter
- MIN/MAX/DELTA
- Cylindricity
- Concentricity
- Flatness in several points
- Total flatness
- Static measurements
- Dynamic measurements
- Various calculations
- Etc



D200S software / Bar-graph displaying all active channels



8 probes eco-pack P2B or P2BV*

Order number	Type	Quantity	Price THB	Promo THB
900.0984	Standard	8	158,320.-	89,900.-
900.0985	Vacuum	8	158,320.-	89,900.-

* B = ball bearing / V = Vacuum



sylvac

Swiss manufacturer of precision measuring instruments since 1969

Bench PS 17

with display unit D60S PRO



SYL_μP_1004_EN_EU

Change without prior notice

SYLVAC SA Ch. du Cloalet 16 CH-1023-Crissier

Tél: +41 (0) 21 637 67 57 Fax: +41 (0) 21 637 67 40

E-mail: vente@sylvac.ch Web: www.sylvac.ch